

CONSEIL COMMUNAUTAIRE DU 11 DECEMBRE 2019

Date de convocation et d'affichage : 05 décembre 2019

La séance, présidée par Monsieur François BAROIN, Président, est ouverte à 19 h 40.

**Présents :**

**Mmes** BAZIN-MALGRAS Valérie, BETTINGER Sylvianne, BLUM Catherine, CODAZZI Colombe, BOUCHOT Chantal, COLFORT Jacqueline, DUCHENE Annie, FEVRE Dolly, FINET Odile, FRAENKEL Stéphanie, GARIGLIO Elisabeth, GRANDPIERRE Elisabeth, GREMILLET Annie, HELIOT-COURONNE Isabelle, JOLLIOT Marie-France, KAWLACK Christelle, LE CORRE Marie, LEDOUBLE Catherine, LEMELLE Flavienne, LEROY Marie-Thérèse, MALARMEY Michèle, MARIE Sylvie, OUDAH Karima, PATELLI Lise, PHILIPPON Elisabeth, PORTIER-GUENIN Françoise, RABAT-ARTAUD Nadia, RICHARD Sophie, ROUSSELOT Nicole, SAUBLET SAINT-MARS Véronique, SEBBARI Samira, THOMAS Christine, ZAJAC Anna

**MM.** ABEL Jean-Pierre, ARBONA Philippe, ARNAUD Jean-Jacques, BACHMANN Jean-Marie, BAILLY Jean-Marie, BALLAND Alain, BAROIN François, BAUDOIX Bruno, BEAUSSIER Jean-Marie, BERTHOLLE Jean-Paul, BILLET André, BLANCHARD Dominique, BLASCO Thierry, BLASSON Christian, BOISSEAU Dominique, BRANLE Christian, BRET Marc, CASTEX Jean-Marie, CHAMPAGNE Anicet, CHEVALIER Bertrand, COTEL Philippe, COURTOIS Jean-Christophe, DE VILLEMEREUIL Gérard, DEHAUT Francis, DELAITRE Guy, DEON Philippe, DESROUSSEAU Pascal, DRAGON Jean-Luc, DUQUESNOY Olivier, FARINE Bruno, FAURE Gilbert, GACHOWSKI Jacques, GAILLARD Paul, GARNERIN David, GAURIER Claude, GATOUILLET Marcel, GERARD Fabien, GIRARD Marc, GIRARDIN Olivier, GONCALVES José, HANDEL William, HONORE Nicolas, HUBINOIS Alain, HUMBERT Christophe, KISSERLI Jean-Marie, LANDREAT Pascal, LECLERC Jean-Claude, LEPRINCE Didier, MANDELLI François, MEIRHAEGHE Jean-François, MENUUEL Gérard, MOCQUERY Bernard, MOCQUERY Philippe, MOCQUERY Régis, MONTAGNE Jean-Jacques, MOSER Alain, PARIGAUX Jean-Louis, PEUCHERET Alain, POTTIER Denis, RAGUIN Jacky, REHN Yves, RESLINSKI Jean-François, RICHARD Olivier, RIGAUD Jacques, ROBLET Bernard, ROYERE Raynald, RUDENT Michel, SAINTON Michel, SAUNOIS Serge, SAUVAGE Philippe, SEBEYRAN Marc, SERRA Frédéric, SPILMANN Marcel, TRIBOT Philippe, VIART Jean-Michel, VOLHUER Michel, ZWALD Jérémy

**Représentés :** URBAIN Sandrine par Jean-Claude ISSELIN, CHAPLOT Roland par BLOT Gilbert, ROBERT Isabelle par VIALLET Pascal, FRAPIN David par FLINOIS Philippe, SCHMITT Philippe par HINGANT Marie-Luce, MOUILLEFARINE Jean-Claude par HOUARD Bruno

**Sont excusés et ont donné pouvoir :** PAUTRAS Marie-Françoise à SEBBARI Samira, VAN de ROSTYNE Alain à GAURIER Claude, GRAFTEAUX-PAILLARD Marie à LANDREAT Pascal, ROTH Michèle à LEDOUBLE Catherine, ROTA Colette à BALLAND Alain, GANTELET Bruno à CHEVALIER Bertrand, BLANCHON David à ZAJAC Anna, BEURY Jeanne-Laure à PATELLI Lise, LEYMBERGER Brigitte à LEMELLE Flavienne, ROUVRE Annie à PHILIPPON Elisabeth, SUBTIL Bruno à ARBONA Philippe

**Excusés :** PETIT Sandrine, GRIENENBERGER Daniel, TRUELLE Hubert, LEIX Jean-François, SIMON Véronique, AMILHAU Marie-Pierre, DENIS Valéry, MARTINOT Bruno, VETTER Claude

Le Conseil communautaire a choisi comme secrétaire de séance Stéphanie FRAENKEL.

|                          |   |
|--------------------------|---|
| <b>DELIBERATION N°20</b> | <b>Définition de la compétence eaux pluviales</b> |
| <b>RAPPORTEUR</b>        | <b>Jean-Pierre ABEL</b>                           |

| Nombre de membres : 136 |                    | Vote |        |            |                   |
|-------------------------|--------------------|------|--------|------------|-------------------|
| Présents                | Suffrages exprimés | Pour | Contre | Abstention | Non-participation |
| 116                     | 126                | 125  | 1      |            | 1                 |

Le présent rapport est adopté à la majorité des suffrages exprimés.

**CONSEIL COMMUNAUTAIRE DU 11 DECEMBRE 2019****DEFINITION DE LA COMPETENCE EAUX PLUVIALES**

Annexe : schéma et tableau de répartition de la compétence

**Exposé :**

La loi n°2015-99 du 7 août 2015 portant Nouvelle Organisation Territoriale de la République (loi NOTRe) attribue, à titre obligatoire, les compétences « eau » et « assainissement » aux communautés d'agglomération à compter du 1<sup>er</sup> janvier 2020. La Loi n°2018-702 du 3 août 2018 (Ferrand-Fesneau) relative à la mise en œuvre de ce transfert de compétences vient doter les communautés d'agglomération d'une dixième compétence obligatoire relative à la gestion des eaux pluviales urbaines, à compter du 1<sup>er</sup> janvier 2020.

Ainsi, Troyes Champagne Métropole deviendra compétente pour la gestion des eaux pluviales sur l'ensemble de son territoire au 1<sup>er</sup> janvier 2020. Ce service public administratif assure la création, l'exploitation, l'entretien, le renouvellement et l'extension des installations et ouvrages destinés à la collecte, au transport, au stockage et au traitement des eaux pluviales des zones communales urbanisées.

Il vous est proposé de préciser le contenu et les limites de la compétence eaux pluviales comme suit :

- Les missions incluses dans la compétence gestion des eaux pluviales urbaines sont les suivantes :
  - Exploitation des réseaux d'eaux pluviales ;
  - Exploitation des ouvrages exutoires du réseau d'eaux pluviales : bassin de rétention/infiltration, pré-traitements avant infiltration ou rejet au milieu naturel, puits d'infiltration, noues d'infiltration ;
  - Etudes et travaux d'investissement portant sur la rénovation et le renouvellement du patrimoine eaux pluviales et l'extension du réseau d'eaux pluviales ;
  - Accompagnement des acteurs de la gestion des eaux pluviales (mise à jour du Système d'Information Géographique (SIG), communication, sensibilisation, coordination des acteurs) ;
  - Etablissement d'un règlement ou de règles (zonage pluvial).
- Les ouvrages relevant de la compétence eaux pluviales urbaines sont les suivants, dès lors qu'ils constituent des ouvrages publics :
  - Les canalisations structurantes et les regards eaux pluviales (hors branchements) ;
  - Les ouvrages de rétention/régulation et d'infiltration qui collectent des parcelles au-delà de la seule voirie publique (bassins de rétention enterrés et à ciel ouvert, puits et tranchées d'infiltration, bassins d'infiltration, filtres plantés) ;
  - Les ouvrages de pré-traitement (dessableurs, décanteurs, séparateurs à hydrocarbures, pompages, clapets anti-retour) placés en aval d'un système de collecte.

Sont donc exclus les accessoires de voirie, tels que : grilles avaloirs, caniveaux, branchements d'avaloirs ou grilles (...) et l'entretien des noues d'infiltration (fauchage).

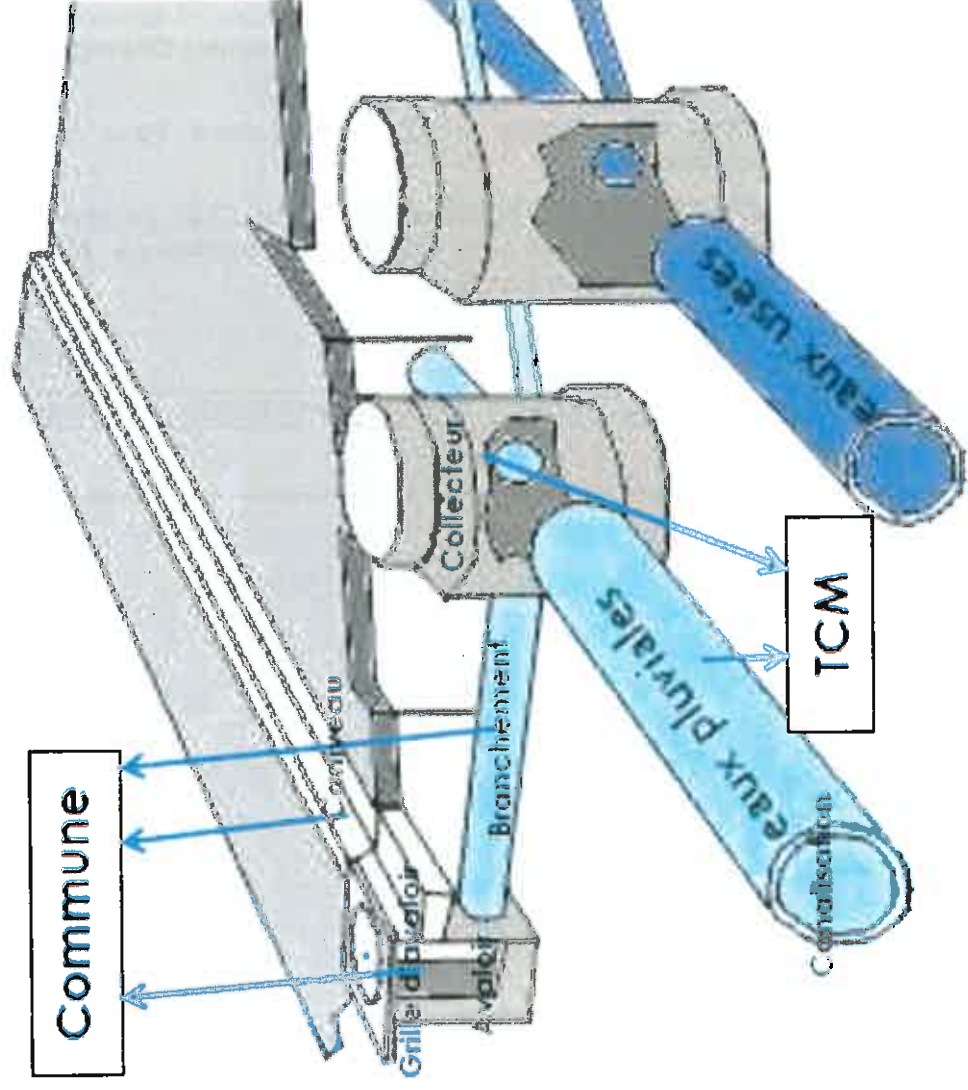
**Décision :**

Au bénéfice de ces informations, il vous est proposé :

- **D'INTEGRER les compétences Assainissement et Eaux pluviales aux compétences exercées de droit par Troyes Champagne Métropole à compter du 1<sup>er</sup> janvier 2020 ;**
- **D'APPROUVER la modification des statuts de Troyes Champagne Métropole en découlant ;**
- **D'APPROUVER la définition de la compétence Eaux pluviales telle que précisée ci-dessus ;**
- **D'AUTORISER Monsieur le Président de Troyes Champagne Métropole ou son représentant à signer tout acte administratif, juridique et financier à intervenir en application du présent exposé des motifs.**

| Vote | PARTICIPANTS | POUR | CONTRE | ABSTENTION | Non-participation au vote |
|------|--------------|------|--------|------------|---------------------------|
|      |              |      |        |            |                           |

# Définition de la compétence Eaux Pluviales



## Définition de la compétence Eaux Pluviales

| MISSIONS  | TCM | COMMUNES |
|---|-----|----------|
| Exploitation des réseaux d'eaux pluviales   | X   |          |
| Exploitation des ouvrages unitaires   | X   |          |
| Exploitation des ouvrages exutoires du réseau EP :  | X   |          |
| Bassin de rétention/infiltration  | X   |          |
| Puits d'infiltration  | X   |          |
| Noues d'infiltration  | X   |          |
| Etudes et travaux d'investissement (rénovation, renouvellement, extension du réseau EP en zone urbaine)     | X   |          |
| Etablissement d'un règlement ou de règles (zonage)  | X   |          |
| OUVRAGES  |     |          |
| Canalisations structurantes   | X   |          |
| Regards d'eaux pluviales  | X   |          |
| Ouvrages de rétention /régulation / infiltration  | X   |          |
| Bassin de rétention/infiltration  | X   |          |
| Puits et tranchées d'infiltration   | X   |          |
| Ouvrages de pré traitement (dessableurs, décanteur, séparateur à hydrocarbure, pompage, clapet anti retour) | X   |          |
| <b>Accessoires de voirie :</b><br>Grilles, avaloirs, caniveaux, branchements d'ava-loirs, grilles, drains   |     | X        |
| Entretien des espaces verts des noues d'infiltration  |     | X        |
| Balayage des caniveaux et nettoyage des grilles   |     | X        |